

Bienvenido(a). Este manual te ayudará a conocer los accesorios de tu decodificador **Primer HD**, así como la forma de conectarlo a tu TV.

## 1. Decodificador Primer HD y accesorios

### DECODIFICADOR PRIMER



### ACCESORIOS

#### CONTROL REMOTO



#### CONECTOR DE ENERGÍA



#### CABLE RCA



#### CABLE HDMI



#### TARJETA



#### SPLITTER



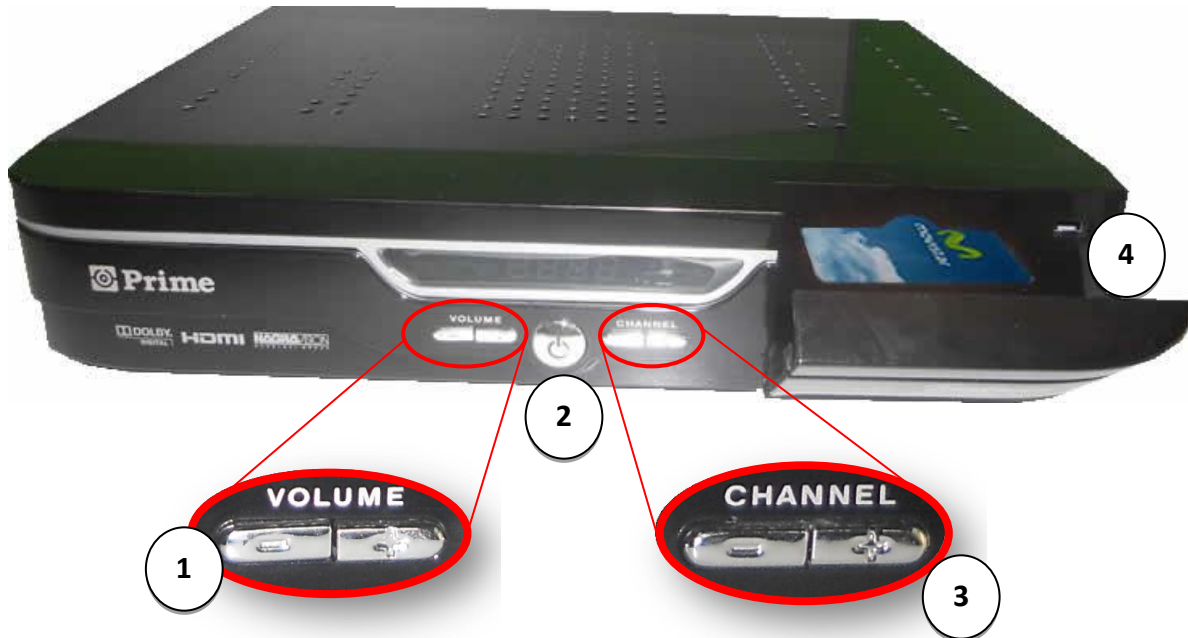
#### CABLE COAXIAL



## 2. Conozca su decodificador

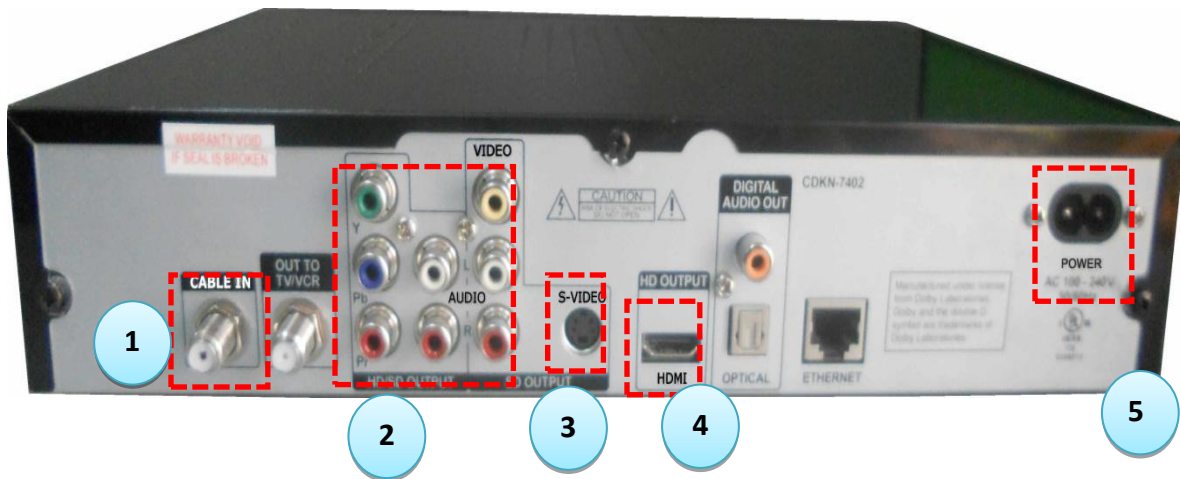
Ahora, te mostramos las partes del decodificador Primer HD.

### 2.1 Vista Frontal



<b>1 - VOLUMEN</b>	Permite variar la intensidad de volumen manualmente. Círculo 1.
<b>2 - ON/OFF</b>	Botón de encendido y apagado manual. Círculo 2.
<b>3 - CHANNEL</b>	Permite cambiar de canales manualmente. Círculo 3.
<b>4 - TARJETA</b>	Ranura para inserción de tarjeta. Círculo 4.

## 2.2 Vista posterior



### • Conexiones

Ahora, te mostramos como conectar el decodificador a tu TV. Realiza los siguientes pasos:

**Paso 1:** Conecta el cable coaxial en la entrada **IN**, donde muestra el círculo 1.

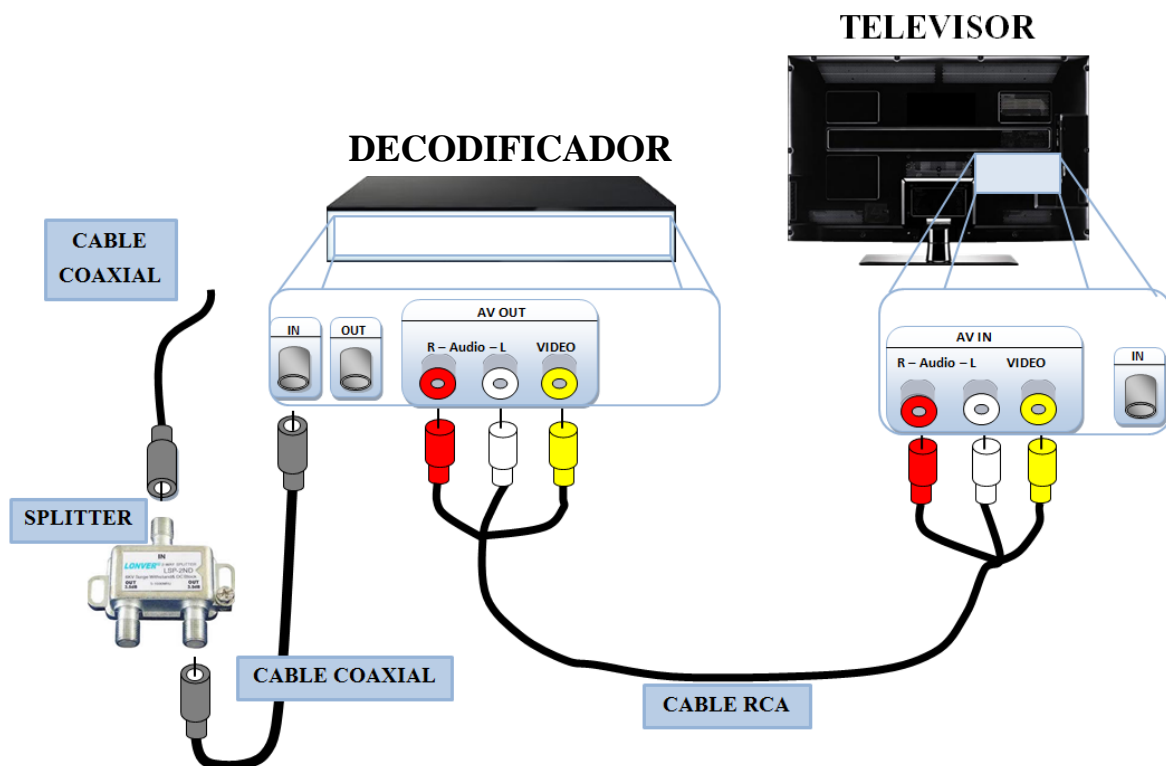
**Paso 2:** Conecta el cable RCA (cable rojo, amarillo y blanco), donde muestra el círculo 2.

**Paso 3:** Si tienes un cable de Súper-video, reemplaza al cable amarillo del RCA y conéctalo donde muestra el círculo 3.

**Paso 4:** Conecta el cable HDMI donde muestra el círculo 4, esta conexión te permite visualizar los canales en HD.

**Paso 5:** Conecta el cable de energía donde muestra el círculo 5.

Finalmente, el siguiente gráfico te muestra los accesorios y la forma correcta de conectar tu decodificador **Primer HD**, a tu TV.



Si luego de realizar estos procedimientos no logras acceder, comunícate al 104, averías Movistar TV o al 0-800-11-800, para ayudarte a solucionar el inconveniente.